

# SJ4740

## ELEKTRO- SCHERENBÜHNE



### STANDARDAUSSTATTUNG

- Fahrbar in voller Höhe
- Integriertes SKYCODED™ Steuer- und Überlastsystem
- Diagnosefähiges, visuelles onboard Display
- Skyjacks farbcodierte, nummerierte Standard-Leitungsführung
- Stoßresistentes Steuerpult mit integrierter Abdeckung und Kabelverlängerung
- Proportionalsteuerung für Fahr-/Hubfunktionen
- Kippalarm (3,5° x 1,5°) mit Abschaltung der Fahr-/Hubfunktion
- Leicht zugängliche, ausschwenkbare Seitenkästen
- Gleichstromversorgung 24 V mit Unterspannungsbatterieschutz
- Intelligentes Universal-Ladegerät
- Variable Geschwindigkeit, hydraulischer Frontantrieb
- Nicht-markierende Vollgummireifen
- Steigfähigkeit 25 %
- SAHR Doppelfeststellbremsen
- Ausrollbare Plattformverlängerung 0,91 m
- Klappbares Geländer
- Selbstschließende Plattformschwingtür in halber Geländerhöhe
- Anschlagpunkte
- Werksseitig vorbereitete 230 V Stromleitung zur Plattform
- Schlaglochschutz
- Staplertaschen, Transport-/Hebeösen
- Einstufige Notfallabsenkung
- Armschutz mit Absenkdämpfung
- Blinklicht
- Signalhorn
- Werksseitig vorbereiteter Telematikanschluss

### ZUBEHÖR UND OPTIONEN

- Leichtbau-Rohrmaterialhalter
- Schwerlast-Rohrmaterialhalter
- Plattenmaterialhalter
- Werkzeugablage
- Akustischer Bewegungsalarm
- Doppelblinklichter
- AGM-Batterien (140 Ah)
- Abschließbare Seitenkästen
- Selbstschließende Plattformschwingtür in voller Geländerhöhe
- Bio-Öl
- Sekundärer Bedienschutz Lift Enable (SGLE)
- ELEVATE Telematik
- ELEVATE Batterie Management System (BMS)\*

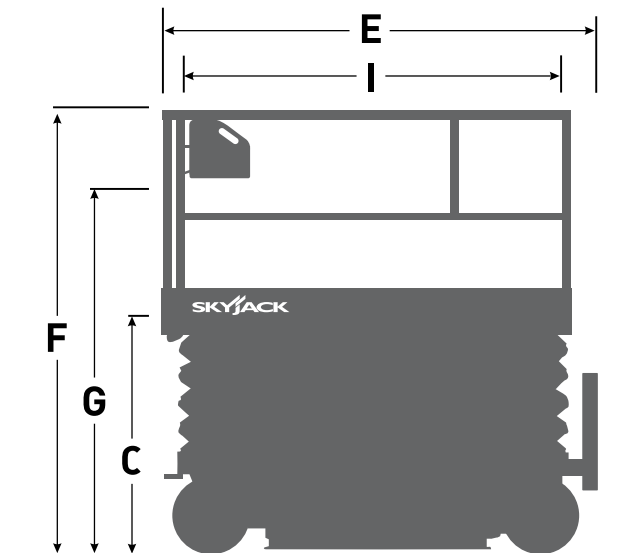
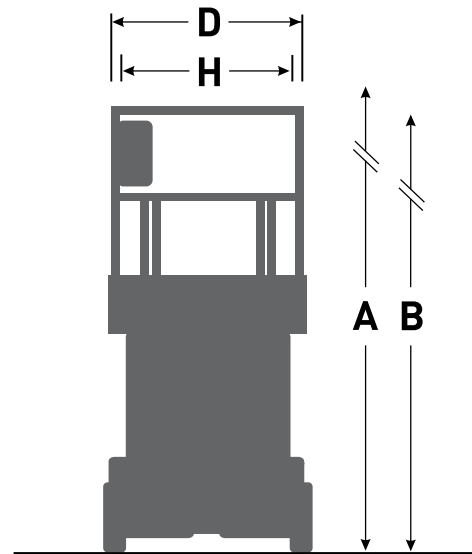
† Durch optionales Zubehör können sich längeren Lieferzeiten ergeben. Bitte wenden Sie sich an Ihren Skyjack-Ansprechpartner

‡ Tragfähigkeit und Gewicht der Maschinen können sich durch optionales Zubehör ändern

\* Nur erhältlich in Verbindung mit ELEVATE Telematik

# SJ4740 ELEKTROSCHERENBÜHNE

Abmessungen	SJ4740
<b>A</b> Arbeitshöhe	13,86 m
<b>B</b> Plattformhöhe (ausgefahren)	11,86 m
<b>C</b> Plattformhöhe (eingefahren)	1,41 m
<b>D</b> Gesamtbreite	1,19 m
<b>E</b> Gesamtlänge (Plattform eingezogen)	2,40 m
<b>F</b> Gesamthöhe (eingefahren, Geländer hochgeklappt)	2,53 m
<b>G</b> Gesamthöhe (eingefahren, Geländer zusammengeklappt)	2,03 m
<b>H</b> Plattformbreite (Innenmaß)	1,06 m
<b>I</b> Plattformlänge (Innenmaß, eingezogen)	2,19 m
Spezifikationen	SJ4740
Plattformverlängerung (ausrollbar)	0,91 m
Bodenfreiheit (eingefahren)	11,40 cm
Bodenfreiheit (ausgefahren)	1,30 cm
Radstand	1,85 m
Gewicht	2.970 kg
Steigfähigkeit	25 %
Wenderadius (innen)	0,45 m
Wenderadius (außen)	2,51 m
Hubzeit (mit Nennlast)	68 sek
Absenkezeit (mit Nennlast)	47 sek
Fahrgeschwindigkeit (eingefahren)	3,0 km/h
Fahrgeschwindigkeit (ausgefahren)	0,8 km/h
Maximale Fahrhöhe	Volle Höhe
Tragfähigkeit (insgesamt)	350 kg
Tragfähigkeit mit Lastverteilung (Hauptplattform)	230 kg
Tragfähigkeit mit Lastverteilung (Verlängerungsplattform)	120 kg
Lokale Bodenbelastung (mit Nennlast)	956 kN/m <sup>2</sup>
Gesamte Bodenbelastung (mit Nennlast)	1.150 kg/m <sup>2</sup>
Maximal zulässige Personenzahl bei Windgeschwindigkeit 0 m/s	3
Maximal zulässige Personenzahl bei Windgeschwindigkeit 12,5 m/s	0
Reifentyp	Vollgummi, n/m
Reifengröße	16 x 5 x 12



[www.skyjack.com](http://www.skyjack.com)

Skyjack Großbritannien  
Unit 1, Maes-y-Clawdd  
Maesbury Road Industrial Estate  
Oswestry, Shropshire, SY10 8NN  
Tel: +44 1691 676235  
Fax: +44 1691 676239  
E-Mail: [info@skyjackeurope.co.uk](mailto:info@skyjackeurope.co.uk)

Skyjack SAS Frankreich  
74 Rue Sibert  
F-42400 Saint-Chamond  
Frankreich  
Tel: +33 (0) 4 78 73 53 32  
Tel: +33 (0) 4 78 73 05 68  
Fax: +33 (0) 4 78 56 52 42

Skyjack Hebebühnen GmbH  
Deutschland  
Därmanbusch 2a  
D-58456 Witten  
Tel: +49 (0) 2302 20 26 909  
Fax: +49 (0) 2302 20 25 671

Skyjack AB Schweden  
Agnesbergsvägen 28  
424 38 Agnesberg  
Schweden  
Tel: +46 (0) 31 21 22 45  
Fax: +46 (0) 31 787 65 10

**SKYJACK**  
simply reliable