

# SJ3215/19

## ELEKTRO- SCHERENBÜHNEN



### STANDARD AUSSTATTUNG

- Fahrbar in voller Höhe
- Integriertes SKYCODED™ Steuer- und Überlastsystem
- Diagnosefähiges, visuelles onboard Display
- Skyjacks farbcodierte, nummerierte Standard-Leitungsführung
- Stoßresistentes Steuerpult mit integrierter Abdeckung und Kabelverlängerung
- Proportionalsteuerung für Fahr-/Hubfunktionen
- Kippalarm (3,5° x 1,5°) mit Abschaltung der Fahr-/Hubfunktion
- Leicht zugängliche, ausschwenkbare Seitenkästen
- Gleichstromversorgung 24 V mit Unterspannungsbatterieschutz
- Intelligentes Universal-Ladegerät
- Variable Geschwindigkeit, hydraulischer Frontantrieb
- Nicht-markierende Vollgummireifen
- Steigfähigkeit 25 %
- SAHR Doppelfeststellbremsen
- Ausrollbare Plattformverlängerung 0,91 m
- Klappbares Geländer
- Selbstschließende Plattformschwingtür in halber Geländerhöhe
- Anschlagpunkte
- Werkseitig vorbereitete 230 V Stromleitung zur Plattform
- Schlaglochschutz
- Stapertaschen, Transport-/Hebeösen
- Einstufige Notfallabsenkung
- Armschutz mit Absenkdämpfung
- Blinklicht
- Signalhorn
- Werkseitig vorbereiteter Telematikanschluss

### ZUBEHÖR UND OPTIONEN

- Leichtbau-Rohrmaterialhalter
- Schwerlast-Rohrmaterialhalter
- Plattenmaterialhalter
- Werkzeugablage
- Akustischer Bewegungsalarm
- Doppelblinklichter
- 250 Ah-Batterien
- AGM-Batterien (140 Ah)
- Abschließbare Seitenkästen
- Selbstschließende Plattformschwingtür in voller Geländerhöhe
- Bio-Öl
- Sekundärer Bedienschutz Lift Enable (SGLE)
- ELEVATE Telematik
- ELEVATE Batterie Management System (BMS)\*

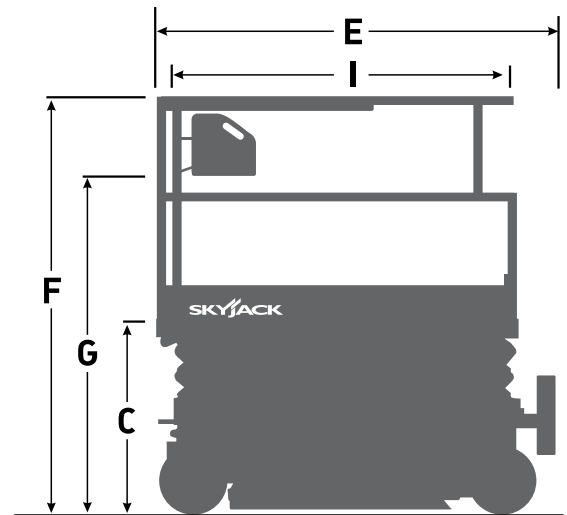
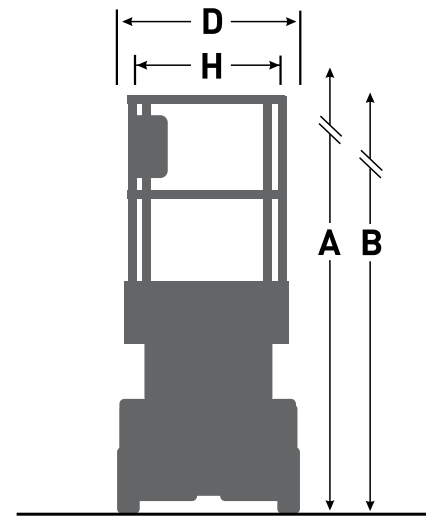
† Durch optionales Zubehör können sich längeren Lieferzeiten ergeben. Bitte wenden Sie sich an Ihren Skyjack-Ansprechpartner

‡ Tragfähigkeit und Gewicht der Maschinen können sich durch optionales Zubehör ändern

\* Nur erhältlich in Verbindung mit ELEVATE Telematik

# SJ3215/19 ELEKTROSCHERENBÜHNEN

Abmessungen	SJ3215	SJ3219
<b>A</b> Arbeitshöhe	6,44 m	7,65 m
<b>B</b> Plattformhöhe (ausgefahren)	4,44 m	5,65 m
<b>C</b> Plattformhöhe (eingefahren)	0,91 m	1,04 m
<b>D</b> Gesamtbreite	0,81 m	0,81 m
<b>E</b> Gesamtlänge	1,80 m	1,80 m
<b>F</b> Gesamthöhe (eingefahren, Geländer hochgeklappt)	2,03 m	2,13 m
<b>G</b> Gesamthöhe (eingefahren, Geländer zusammengeklappt)	1,67 m	1,78 m
<b>H</b> Plattformbreite (Innenmaß)	0,66 m	0,66 m
<b>I</b> Plattformlänge (Innenmaß)	1,55 m	1,55 m
Spezifikationen	SJ3215	SJ3219
Plattformverlängerung (ausrollbar)	0,91 m	0,91 m
Bodenfreiheit (eingefahren)	8,90 cm	8,90 cm
Bodenfreiheit (ausgefahren)	1,30 cm	1,30 cm
Radstand	1,37 m	1,37 m
Gewicht	1.148 kg	1.476 kg
Steigfähigkeit	25 %	25 %
Wenderadius (innen)	0	0
Wenderadius (außen)	1,65 m	1,65 m
Hubzeit (mit Nennlast)	17 sek	19 sek
Absenkezeit (mit Nennlast)	16 sek	21 sek
Fahrgeschwindigkeit (eingefahren)	3,4 km/h	3,4 km/h
Fahrgeschwindigkeit (ausgefahren)	1,1 km/h	1,1 km/h
Maximale Fahrhöhe	Volle Höhe	Volle Höhe
Tragfähigkeit (insgesamt)	272 kg	227 kg
Tragfähigkeit mit Lastverteilung (Hauptplattform)	159 kg	114 kg
Tragfähigkeit mit Lastverteilung (Verlängerungsplattform)	113 kg	113 kg
Lokale Bodenbelastung (mit Nennlast)	1.093 kN/m <sup>2</sup>	1.159 kN/m <sup>2</sup>
Gesamte Bodenbelastung (mit Nennlast)	991 kg/m <sup>2</sup>	1.188 kg/m <sup>2</sup>
Maximal zulässige Personenzahl bei Windgeschwindigkeit 0 m/s	2	2
Maximal zulässige Personenzahl bis Windgeschwindigkeit 12,5 m/s	1	1
Reifentyp	Vollgummi, n/m	Vollgummi, n/m
Reifengröße	12 x 4 x 8	12 x 4 x 8



[www.skyjack.com](http://www.skyjack.com)

Skyjack Großbritannien  
Unit 1, Maes-y-Clawdd  
Maesbury Road Industrial Estate  
Oswestry, Shropshire, SY10 8NN  
Tel: +44 1691 676235  
Fax: +44 1691 676239  
E-Mail: info@skyjackeurope.co.uk

Skyjack SAS Frankreich  
74 Rue Sibert  
F-42400 Saint-Chamond  
Frankreich  
Tel: +33 (0) 4 78 73 53 32  
Tel: +33 (0) 4 78 73 05 68  
Fax: +33 (0) 4 78 56 52 42

Skyjack Hebebühnen GmbH  
Deutschland  
Därmanbusch 2a  
D-58456 Witten  
Tel: +49 (0) 2302 20 26 909  
Fax: +49 (0) 2302 20 25 671

Skyjack AB Schweden  
Agnesbergsvägen 28  
424 38 Agnesberg  
Schweden  
Tel: +46 (0) 31 21 22 45  
Fax: +46 (0) 31 787 65 10

**SKYJACK**  
simply reliable